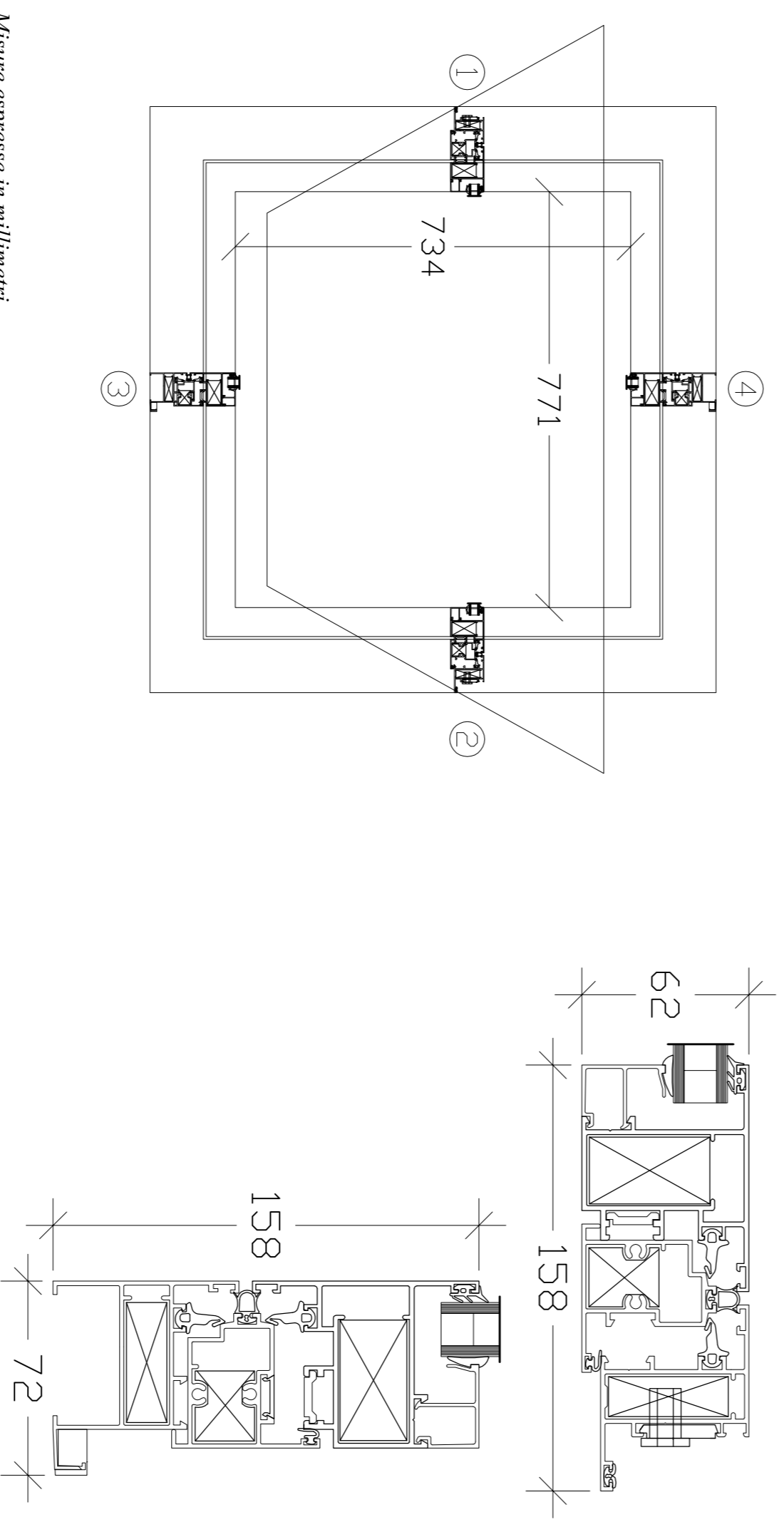
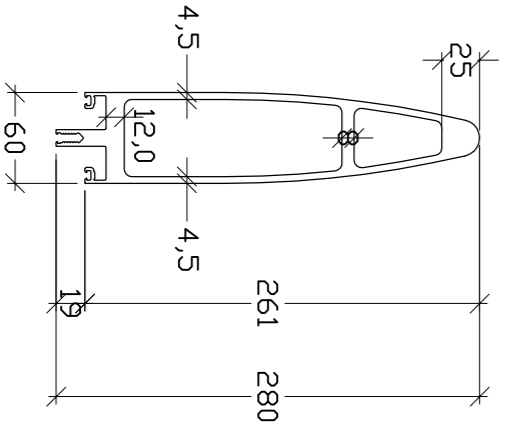


Infisso scala 1:10

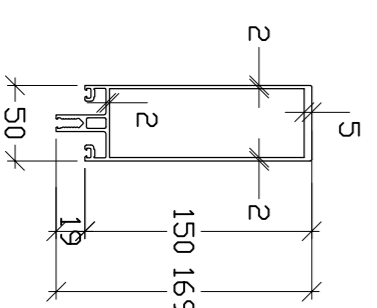


Misure espresse in millimetri

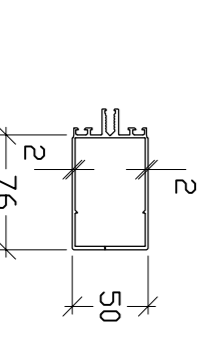
Tipologia "Montanti" e "Traverso" della facciata continua scala 1:5



Montante - R10081

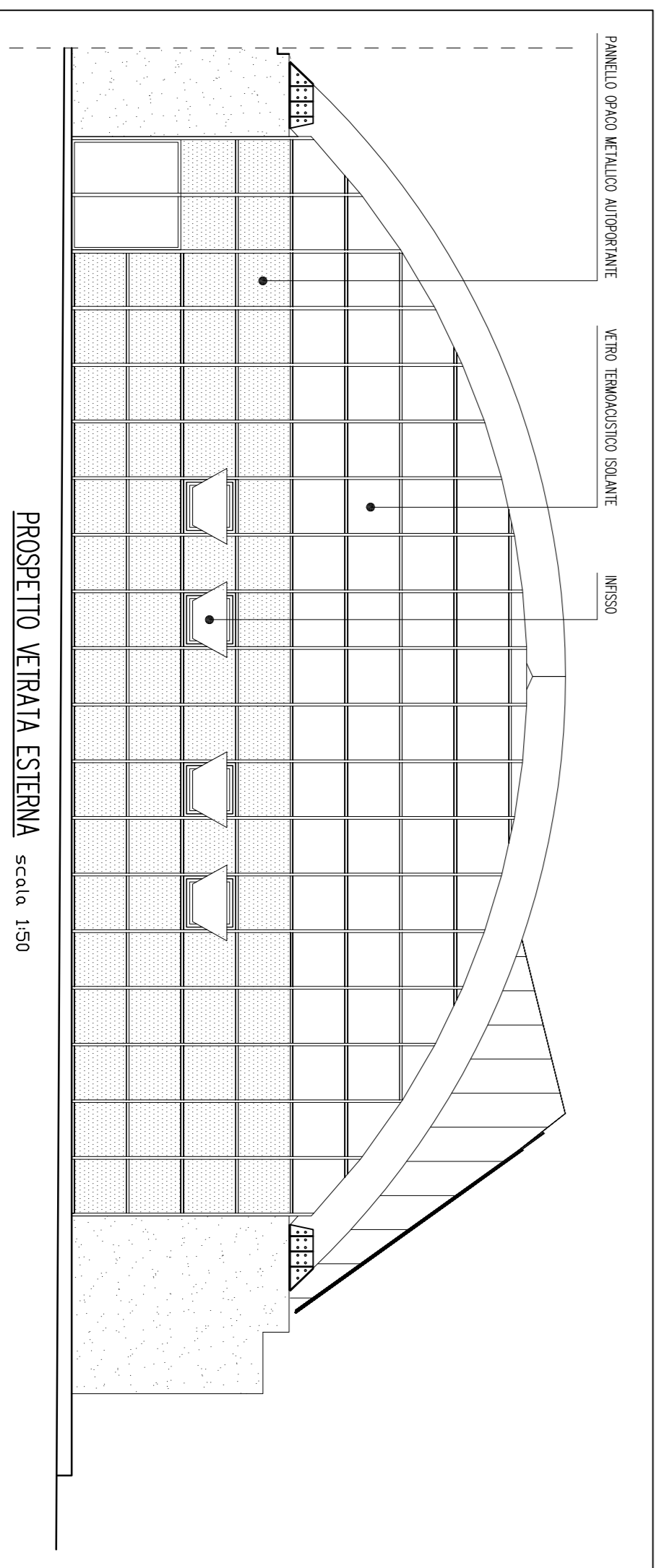


Montante - NC3826



Traverso - NC6058

Misure espresse in millimetri



PROSPETTO VETRATA ESTERNA scala 1:50

COMMITTENTE	Provv. Regione di Ragusa	INFRASTRUTTURE DI ASSISTENZA E CONTROLLO DEL PORTO DI POZZALLO E DEGLI AGGLOMERATI INDUSTRIALI	Rev.n.	Data
LOCALITA'	Comune Pozzallo (RG)			
OGGETTO	PARTICOLARE VETRATA ESTERNA			
DESCRIZIONE	- SCHEMI DI ATTACCO SUPERIORE/INFERIORE - PARTICOLARI MONTANTI TIPO 1/TIPO 2 - TRAVERSO - PARTICOLARE INFISSO			
Studio	Scale	PROGETTO N.	DATA	
Dot. Ing. C. MOLTISANTI	1/2	S/1103		
Dir. Ing. C. Moltisanti	Tavolo	Progettista:	Dot. Ing. C. Moltisanti	
SIRACUSA	D1.29	Direttore lavori:	Dot. Ing. C. Moltisanti	
Via Demone rco 1 n.8 Tel. 0931-411448	S.G.	Collaboratori:	Dot. Ing. C. Moltisanti	
Disegn.	S.G.			

Questo disegno e' di sua proprietá e non puo' essere riprodotto o messo a terzi senza la No. autorizzazione.